

Scheepvaart over op LNG?

Schepen varen grotendeels op stookolie. Stookolie is een van de destillatiefracties van aardolie. Deze fractie bevat behalve koolwaterstoffen ook zwavelverbindingen. Daardoor komt bij de verbranding in de scheepsmotoren zwaveldioxide (SO_2) vrij. De uitstoot van zwaveldioxide, maar ook van koolstofdioxide, stikstofoxiden en fijnstof leidt in havens en steden tot milieuproblemen.

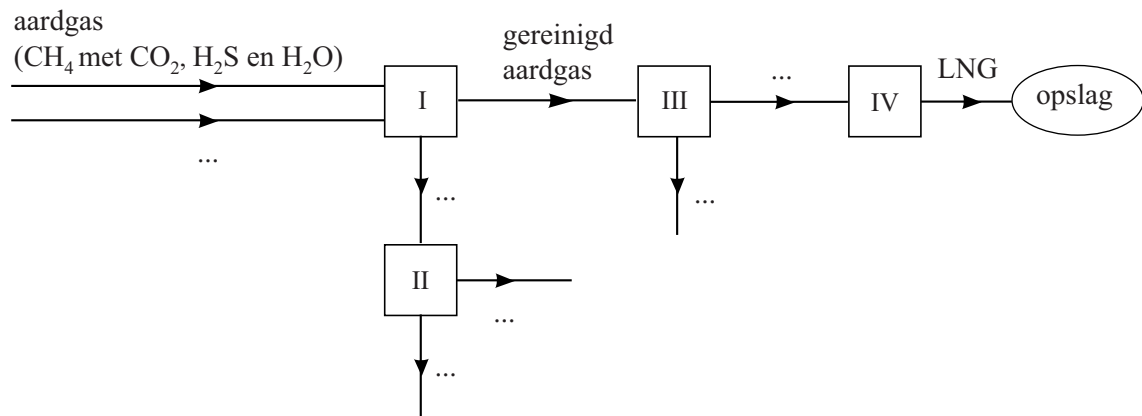
- 1p 28 Geef een milieuprobleem dat door zwaveldioxide wordt veroorzaakt.

Een groot cruiseschip verbruikt zo'n $2,4 \cdot 10^5$ kg stookolie per dag. Volgens nieuwe milieueisen moet het gehalte zwavel in stookolie wereldwijd omlaag. In Europa geldt de norm van 0,1 massaprocent S.

- 4p 29 Bereken het aantal kg zwaveldioxide (SO_2) dat maximaal ontstaat bij de verbranding van $2,4 \cdot 10^5$ kg stookolie die voldoet aan de Europese norm. **Geef de uitkomst in het juiste aantal significante cijfers.**

LNG (liquified natural gas, ofwel vloeibaar aardgas) is een zwavelvrij alternatief voor stookolie. LNG wordt gemaakt uit aardgas. Aardgas bestaat voornamelijk uit methaan, met kleine hoeveelheden koolstofdioxide, waterstofsulfide (H_2S) en waterdamp. In figuur 1 is het productieproces van LNG vereenvoudigd en onvolledig weergegeven.

figuur 1

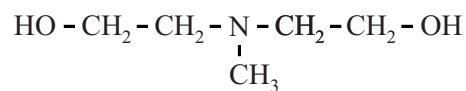


In ruimte I worden CO_2 en H_2S door middel van een waterige oplossing (oplossing A) uit het aardgas verwijderd. In ruimte II wordt het ontstane mengsel gescheiden. Hierbij worden de gassen CO_2 en H_2S afgescheiden van oplossing A en in een ander proces verder verwerkt. Oplossing A wordt volledig gerecirculeerd. Neem hierbij aan dat er geen verlies optreedt van water uit oplossing A.

Het gereinigde aardgas wordt 'gedroogd' in ruimte III. De waterdamp die nog in het aardgas aanwezig is, wordt hier verwijderd. Het gedroogde aardgas gaat naar ruimte IV. Hier wordt het afgekoeld tot het aardgas vloeibaar is geworden. Dit vloeibare aardgas heet LNG. Vervolgens wordt LNG in grote tanks opgeslagen. Het onvolledige blokschema is op de uitwerkbijlage nogmaals weergegeven.

- 2p 30 Maak het blokschema op de uitwerkbijlage compleet.
- Noteer op de stippelijntjes de juiste nummers van de volgende stoffen
 - 1 CO_2
 - 2 gedroogd aardgas
 - 3 H_2O
 - 4 H_2S
 - 5 oplossing A
 - Je moet sommige nummers meer dan één keer gebruiken.
 - Verwerk het hergebruik van oplossing A.

Methyldiëthanolamine (afgekort MDEA) is een stof die vaak wordt gebruikt in oplossing A.



MDEA

- 2p 31 Leg uit dat MDEA oplosbaar is in water. Gebruik in je uitleg de structuurformule van MDEA.

In ruimte III wordt gereinigd aardgas 'gedroogd'. Dit drogen gebeurt met behulp van een zogeheten 'moleculaire zeef' (figuur 2). Een moleculaire zeef is geen zeef zoals we die uit de keuken kennen. Het zijn korrels van een stof met veel kleine poriën. Watermoleculen kunnen in de poriën, maar methaanmoleculen zijn daarvoor te groot. In de poriën worden de watermoleculen gebonden. Een moleculaire zeef maakt gebruik van twee scheidingsmethoden.

figuur 2



moleculaire zeef

- 2p 32 Geef de namen van deze twee scheidingsmethoden.

Let op: de laatste vragen van dit examen staan op de volgende pagina.

Als het water niet zou worden verwijderd in ruimte III, zou het water in ruimte IV tot problemen leiden. Dit kan worden afgeleid uit de temperatuurgrenzen waarbinnen in ruimte IV vloeibaar aardgas (vloeibaar methaan) wordt verkregen.

- 3p **33** Leg uit dat water in ruimte IV tot problemen leidt. Voer hiervoor op de uitwerkbijlage de volgende opdrachten uit:
- Leid de temperatuurgrenzen af waarbinnen in ruimte IV vloeibaar aardgas wordt verkregen. Gebruik Binas-tabel 42 of ScienceData-tabel 8.3.
 - Geef aan waarom water in ruimte IV tot problemen leidt.
 - Geef een voorbeeld van een probleem dat kan ontstaan wanneer water achterblijft in ruimte IV.

In discussies over duurzaamheid van brandstoffen wordt de volgende stelregel gehanteerd: “Hoe lager de C/H-verhouding in een brandstof is, hoe meer energie er zal vrijkomen bij de verbranding van 1 gram stof en hoe minder CO₂ er wordt gevormd per kJ geproduceerde energie.”

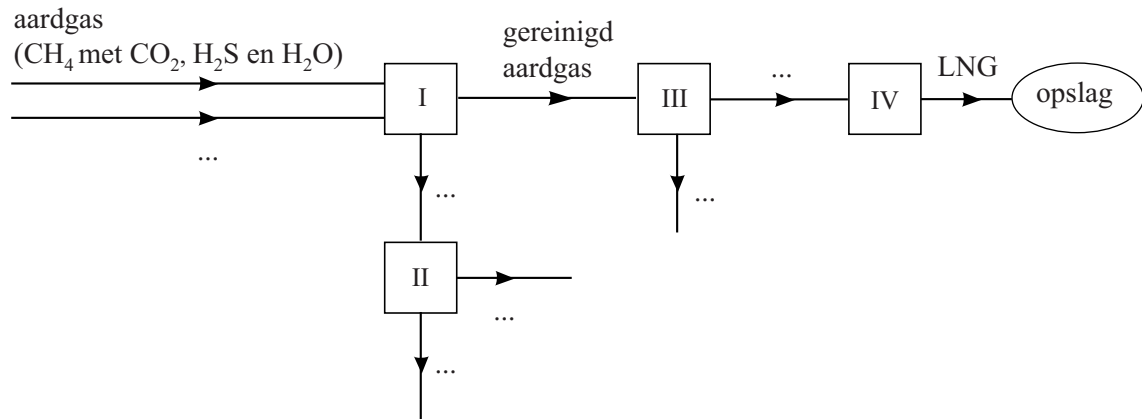
De C/H-verhouding berekent men als volgt:

$$\text{C/H-verhouding} = \frac{\text{aantal C-atomen}}{\text{aantal H-atomen}}$$

- 2p **34** Laat zien welke stof het duurzaamst is: LNG (vloeibaar methaan) of stookolie (C₃₀H₆₂). Gebruik in je uitleg een berekening van de C/H-verhoudingen van beide stoffen.

Bronvermelding

Een opsomming van de in dit examen gebruikte bronnen, zoals teksten en afbeeldingen, is te vinden in het bij dit examen behorende correctievoorschrift.



33 temperatuurgrenzen waarbinnen in ruimte IV vloeibaar aardgas wordt verkregen:

.....

waarom water in ruimte IV tot problemen leidt:

.....

voorbeeld van een probleem:

.....